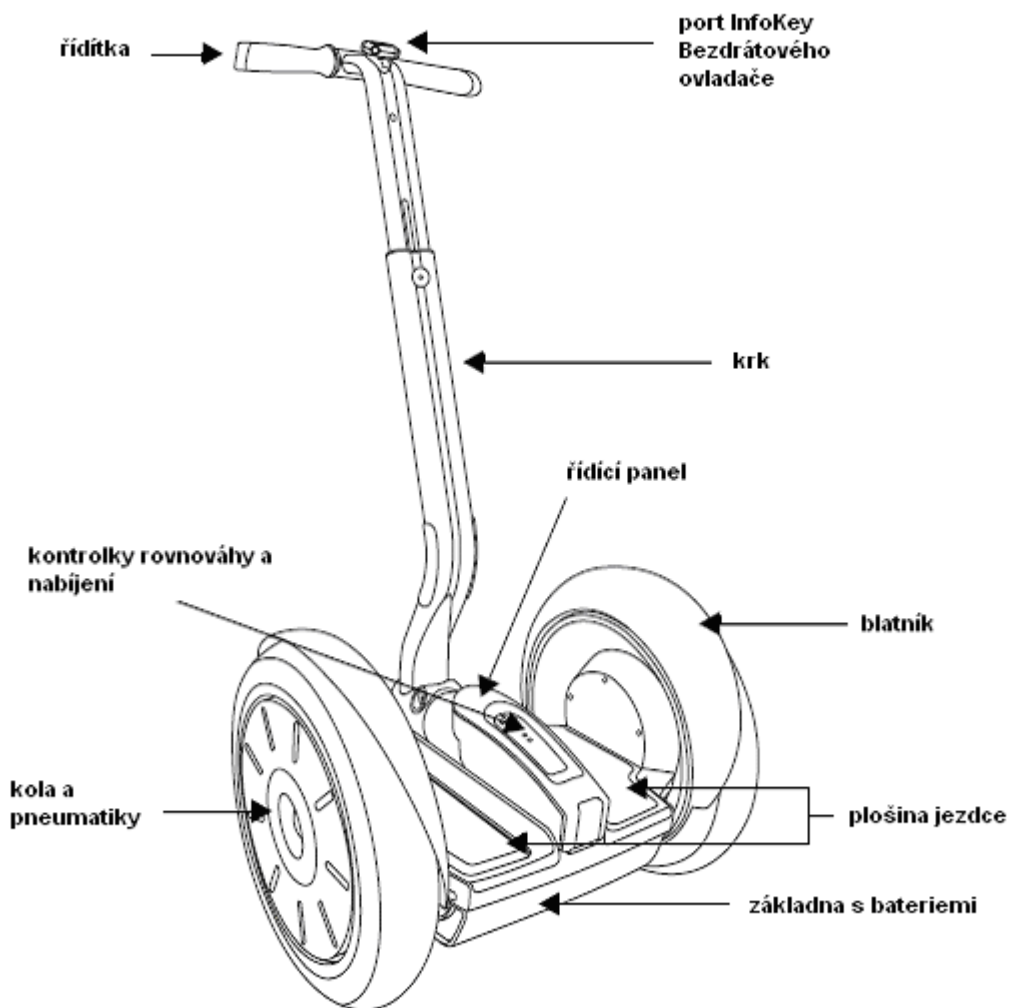


Návod k obsluze Segway Personal transporter (PT) i2, x2

Upozornění

Kdykoli řídíte Segway PT, riskujete zranění způsobené ztrátou kontroly, kolizí a nebo pádem. Abyste mohli jezdit bezpečně, musíte si přečíst všechny následující instrukce a varování v uživatelských materiálech.



Úvod

Gratulujeme Vám ke koupi Vašeho nového Segwaye Personal Transporter (PT)!

Segway PT je standardní termín odkazující na samorovnováhové Segway výrobky popsané v tomto manuálu. Každý Segway PT model (i2 nebo x2) je odlišný, ale hlavní principy nalezené v tomto manuálu se aplikují na oba modely.

O tomto manuálu

Tento manuál je určen k tomu, aby Vám pomohl nastavit a používat Váš Segway PT. Poskytuje základní informace, jak rychle začít jezdit. Je důležité držet se všech bezpečnostních varování a výstrah, které jsou popsány v tomto manuálu.

Nebezpečí zranění

Vždy, když řídíte Segway PT, riskujete zranění, pokud ztratíte kontrolu na strojem, dostanete se do kolize nebo spadnete. Je na Vaší zodpovědnosti, abyste se naučili, jak bezpečně řídit Segway PT, abyste omezili riziko zranění.

Výuka jízdy na Segway PT

Přáním firmy Segway je Vaše bezpečnost a radost z učení jízdy na stroji Segway PT. Vzpomeňte si na čas, když jste se učili jezdit na jízdním kole, v osobním voze, na lyžích nebo na jakémkoliv jiném prostředku umožňujícím Vaši dopravu. Pravděpodobně jste měli někoho, kdo Vám s učením pomáhal. Vaši výuku jste začínali na bezpečném místě. Začínali jste pomalu. Všechny tyto zkušenosti využijte také při učení jízdy na Segway PT. Pokud pečlivě projdete všechny instrukce a varování v tomto návodu k obsluze, můžete se učit sami, jak používat Segway PT, musíte být však opatrní. Pokud se budete snažit jezdit sami, aniž jste se seznámili s tímto návodem k obsluze, podstupujete daleko větší riziko poranění. Prosíme, neriskujte zbytečně.

1.

Představení

Tento manuál

- popisuje bezpečnostní a varující informace tak, aby pomohly udělat každou Vaši jízdu bezpečnou a zábavnou
- Identifikuje komponenty Segway PT
- Pojednává montážní proceduru
- Popisuje bezpečnostní alarmy
- Poskytuje detaily pro užívání Segwaye PT(včetně přípravení k jízdě a k prvnímu svezení)
- Popisuje techniky řízení

2.

Bezpečnost na prvním místě

Sekce poskytuje bezpečnostní a varující sdělení, které byste si měli uvědomit, než použijete Váš Segway PT

3.

Vždy mějte helmu, když řídíte. Používejte homologovanou skateboardovou nebo cyklistickou helmu, která správně sedí, má pás pod bradu a poskytuje ochranu zadní části hlavy. Vyhněte se překážkám a kluzkým povrchům, které mohou mít za následek ztrátu rovnováhy nebo tahu a způsobit pád.

4.

Věnujte pozornost všem varováním a výstrahám od Segway PT. Signalizují nebezpečné provozní situace. Musíte se je naučit, a porozumět bezpečnostním alarmům, popsáním v tomto manuálu a zareagovat tak, jak jste se naučili.

5.

Komponenty Segway PT

Váš Segway PT obsahuje následující komponenty

- InfoKey bezdrátový ovladač
- port pro InfoKey bezdrátový ovladač
- řídítka
- krk řídítek
- kola, pneumatiky a kryty kol
- kontrolky nabíjení a ukazatel rovnováhy
- krycí lišta řídicího panelu
- plošina jezdce
- základna
- baterie

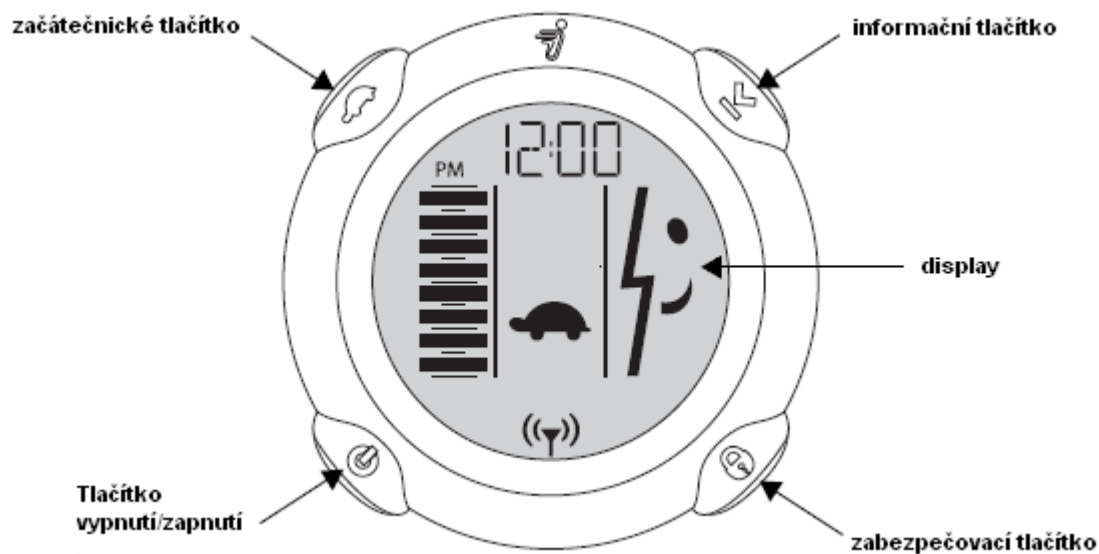
6.

Všechny Segway PT části musí být důkladně instalovány: Nikdy se nepokoušejte stát na Segwayi PT bez připojeného a zabezpečeného krku řídítek. Používání Segwaye PT bez všech důkladně zapojených částí, může zničit Váš Segway PT a mít za následek vážné zranění způsobené ztrátou kontroly nad vozítkem, kolizí nebo pádem.

Neupravujte Segway PT. Úpravy bez dřívějšího písemného schválení firmy Segway, mohou zasahovat do provozu Segway PT, což může mít za následek vážné zranění nebo zničení a může způsobit zánik platnosti záruky.

8.

Používání InfoKey dálkového ovladače



InfoKey bezdrátový ovladač se používá ke komunikaci se Segway PT. InfoKey bezdrátový ovladač má čtyři tlačítka na vnějším okraji a display uprostřed.

9.

InfoKey bezdrátový ovladač – tlačítka a display

Tlačítko vypnutí a zapnutí



Toto tlačítko umožňuje zapnout, nebo vypnout Segway a přepínat mezi rovnovážným režimem a režimem StandBy

Začátečnické tlačítko



Toto tlačítko umožňuje přepínat začátečnické nastavení a osvětlit display. Když je začátečnické nastavení zapnuté, tak rychlost vpřed a tempo řízení je pomalejší. Musíte se učit řídit s použitím začátečnického nastavení.

10.



Tlačítko zobrazování informací

Toto tlačítko umožňuje listovat informacemi, obsahující datum, čas, rychlost, průměrnou rychlost, ujetou vzdálenost a počítadlo ujetých kilometrů. Umožňuje nastavit čas, datum, formát rychlosti/vzdálenosti a vynulovat průměrnou rychlost a ujetou vzdálenost.



Zabezpečovací tlačítko

Toto tlačítko aktivuje zabezpečovací funkci (alarm).

11.

Oblast zobrazení

Oblast zobrazení zobrazuje čas, datum, rychlost, průměrnou rychlost, ujetou vzdálenost a počet ujetých kilometrů

12.

Nastavení

Tato sekce popisuje, co obsahuje Váš Segway PT a sestavovací instrukce.

Rozbalení Vašeho Segway PT

Následující položky/součásti jsou dodány spolu s Vaším Segway PT

- řídítka
- krk řídítek
- spojovací svorky a šroubky pro krk
- krycí lišta řídicího panelu
- základna
- návod k obsluze
- bezpečnostní video
- InfoKey bezdrátový ovladač

- port pro InfoKey bezdrátový ovladač
- Segway PT omezenou zárukou (pouze pro Spojené státy, záruka pro ČR je určena kupní smlouvou)
- sada klíčů (5mm a 3mm)
- síťový kabel (pro nabíjení baterií)

14.

Sestavení Vašeho Segwaye PT

Tato sekce poskytuje instrukce k sestavení Segway PT.

VAROVÁNÍ

Vždy vypněte Segway PT a vypojte síťový kabel střídavého napětí před vykonáváním jakékoliv servisní nebo montážní procedury jakékoli části nebo součástky.

VÝSTRAHA

Držte se točivých norem při utahování spon. Nedostatečné utáhnutí nebo přetažení spon může mít za následek zničení nebo nesprávný chod zařízení.

15.

Je-li Váš Segway PT již sestaven, můžete přeskočit tuto lekci a přelístovat do sekce „Nastavení výšky řidítek“.

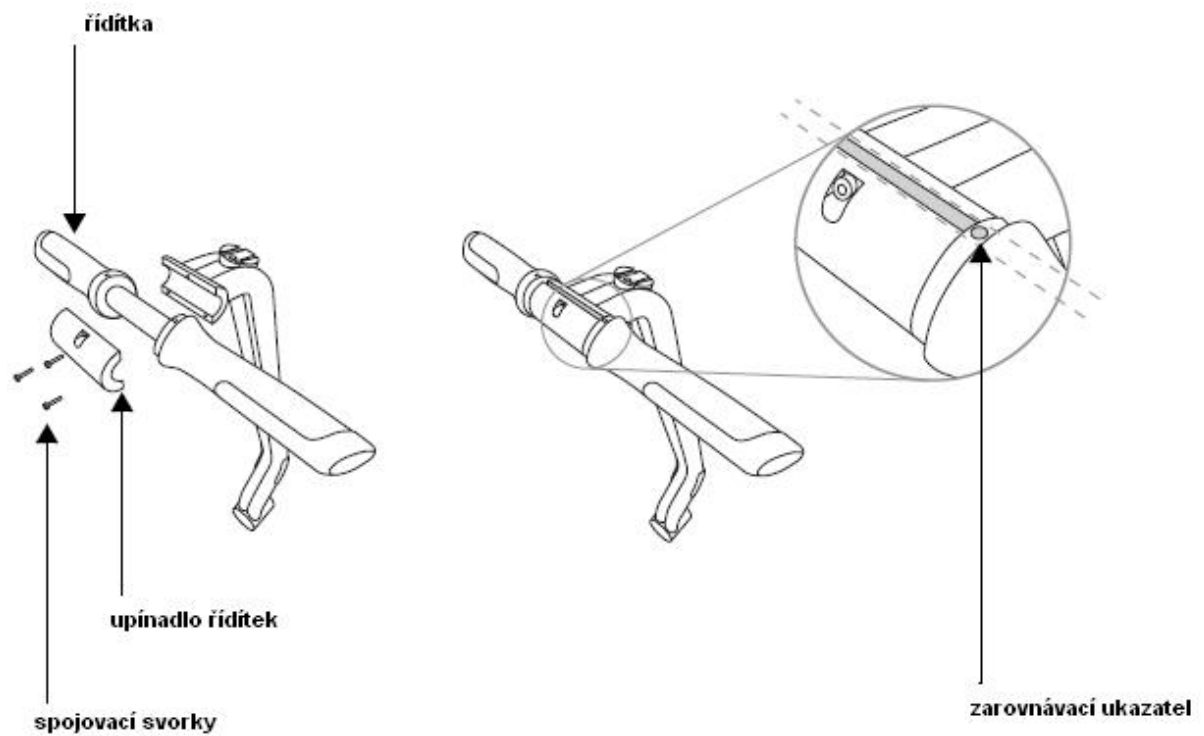
Připojení řidítek

Potřebné nářadí: momentový klíč 3mm

Abyste připojili řidítka ke krku řidítek:

1. Ujistěte se, že je Segway PT vypnutý a vypojený ze sítě.
2. Řidítka zarovnejte proti krku řidítek.
3. Upínadlo řidítek umístěte pro řidítkům.
4. Vsuňte 3 upínací svorky skrze upínadlo řidítek do krku řidítek
5. Použijte 3mm klíč, střídejte utahování spojovacích svorek po malých intervalech.

6. Přezkoušejte, jaká je ještě mezera mezi upínadlem řídítek a krkem a jaká je mezera mezi vrcholem a spodní částí.

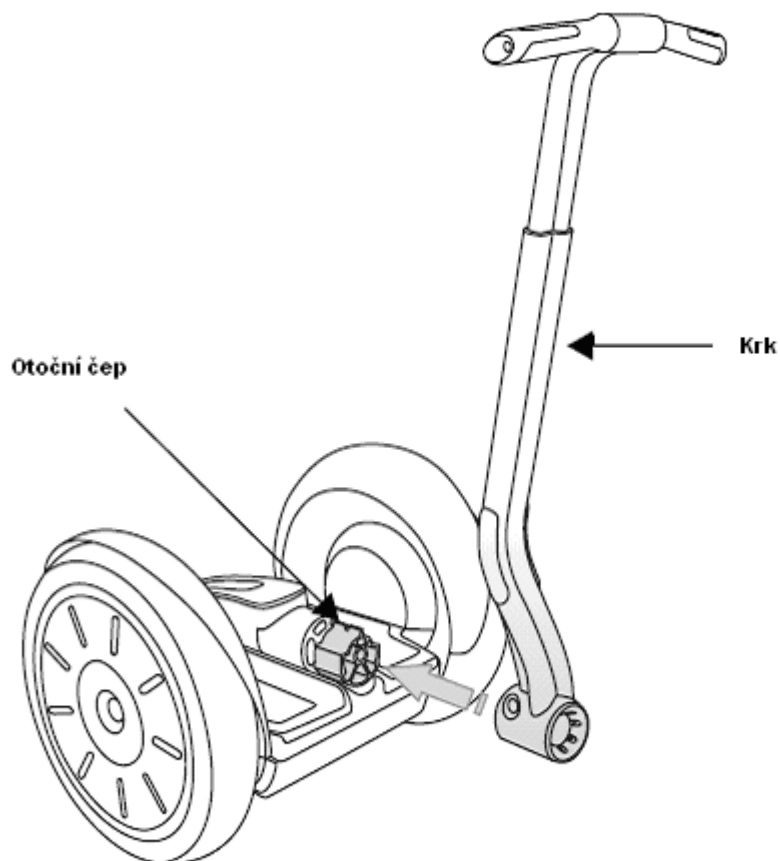


18.

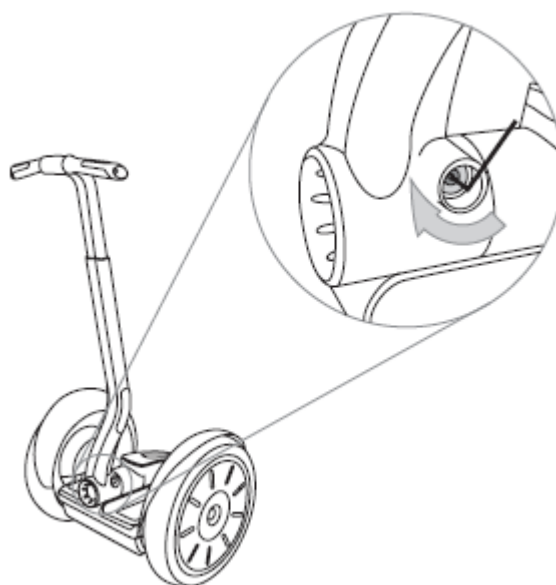
Přípevnění krku řídítek

Potřebné nářadí: momentový klíč 5mm

K přípevnění krku řídítek k základně:



1. Zasuňte krk řídítek do otočného čepu.
2. Instalujte klínky, zakřivenou stranou dolů, na obou stranách spodku krku řídítek.
3. Volně provlečte upínací svorky skrz klínky.
4. Před utahováním upínacích svorek vizuálně zkontrolujete, jestli jsou řídítka uprostřed a rovně. Jestliže řídítka nejsou rovně nebo ve středu, tak srovnejte krk řídítek.
5. Utáhněte upínací svorky.



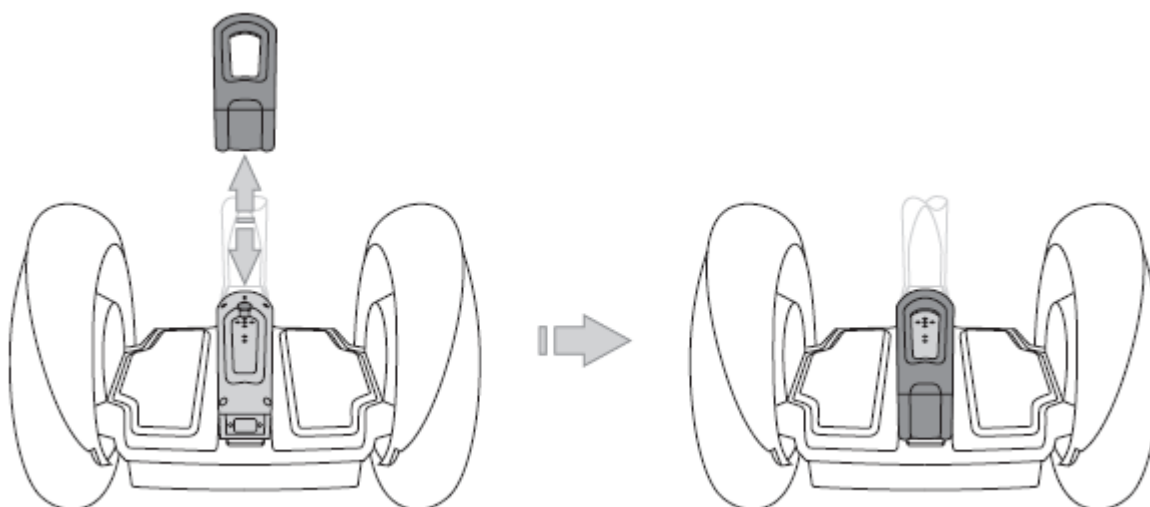
20.

Instalování krycí lišty řídicího panelu

Potřebné nářadí: žádné

Abyste nainstalovali krycí lištu řídicího panelu:

1. Ujistěte se, že je Segway PT vypnutý a odpojený ze sítě.
2. Stlačte krycí lištu řídicího panelu do řídicího panelu.
3. Zacvakněte zadní část krycí lišty řídicího panelu.



21.

Instalování portu pro InfoKey dálkový ovladač

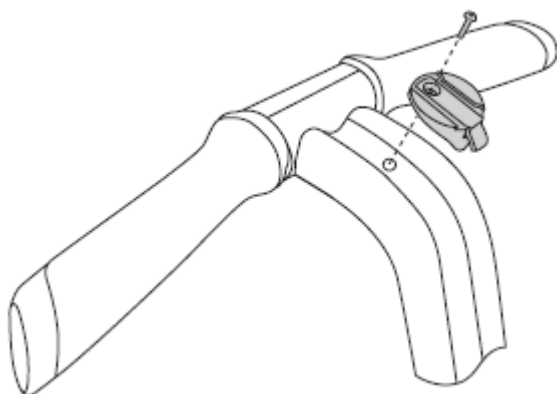
Potřebné nářadí: momentový klíč 3mm

Poznámka: Měli byste instalovat port pro InfoKey bezdrátový ovladač a připevnit InfoKey bezdrátový ovladač do portu před jízdou. Vždy dávejte pozor a dívejte se dopředu, když řídíte.

22.

Abyste nainstalovali port pro InfoKey bezdrátový ovladač:

1. Umístěte port pro InfoKey bezdrátový ovladač na horní část krku řídicích se zástrčkou směřovanou na spodní část.
2. Prostrčte 3mm šroubek skrze díru na horní části portu pro InfoKey bezdrátový ovladač do krku řídicích.
3. Utáhněte šroubek.



23.

Připojení InfoKey bezdrátový ovladač

Potřebné nářadí: žádné

Abyste zapojili InfoKey bezdrátový ovladač:

1. Ujistěte se, že je port pro InfoKey bezdrátový ovladač správně nainstalován.
2. Zasuňte InfoKey bezdrátový ovladač do portu pro InfoKey bezdrátový ovladač.



24.

Přípevnění krku řídicíků

Potřebné nářadí: momentový klíč 3mm, šestihranný klíč 3mm
Krk řídicíků je při dodání zkrácen na nejmenší možnou délku. Montáž je zapotřebí ještě před prvním regulováním výšky řídicíků. Abyste prodloužily krk:

1. Vytáhněte prstenec na nastavování výšky řídicíků a šroubek, pomocí šestihranného klíče.
2. Rozšiřte horní část krku taháním nahoru z jeho základní pozice, dokud je vidět otvor pro sponu regulující výšku.
3. Opět dosadte prstenec i 3mm šroubek.
4. Utáhněte.

25.

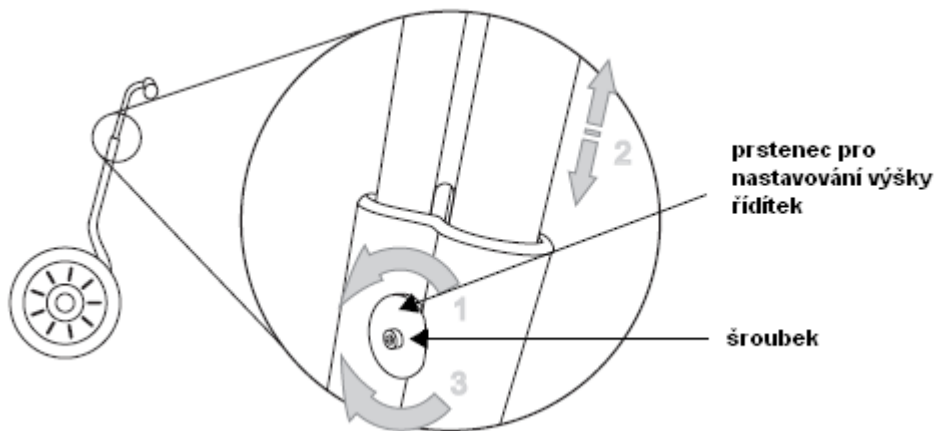
Regulování výšky řídicíků

Potřebné nářadí: 3mm šestihranný klíč, momentový klíč 3mm

Abyste nastavili výšku řídicíků:

1. Uvolněte prstenec nastavování výšky řídicíků na krku řídicíků otáčením proti směru hodinových ručiček.

2. Zvedejte řídítka dokud nedosáhnou úrovně zhruba výše Vašich loktů (když stojíte na zemi).
3. Utáhněte prstenec na nastavování výšky řídítek.



Poznámka

Nastavení správné výšky je stejně důležité pro bezpečí, tak pro Váš komfort.

27.

Nabíjení baterií

Poznámka

Segway PT baterie by měly být nabíjeny nejméně 12 hodin před prvním použitím.

Dvě Li-ion baterie jsou předinstalovány na Vašem Segwayi PT a jsou umístěny na spodní straně základny. **K maximalizování výkonu Vašich Segway PT baterií, úplně nabijte Vaše baterie nejméně po 12 hodin, jednou za měsíc nebo po každých 12 hodinách provozu.** Nabíjejte baterie, jen když jsou v předepsané rozsahu nabíjecí teploty.

28.

Po obdržení Vašeho nového Segway PT, nabijte baterie co nejdříve, a to alespoň po 12 hodin. Vždy nabíjejte baterie v čistém, suchém prostředí bez odpadu.

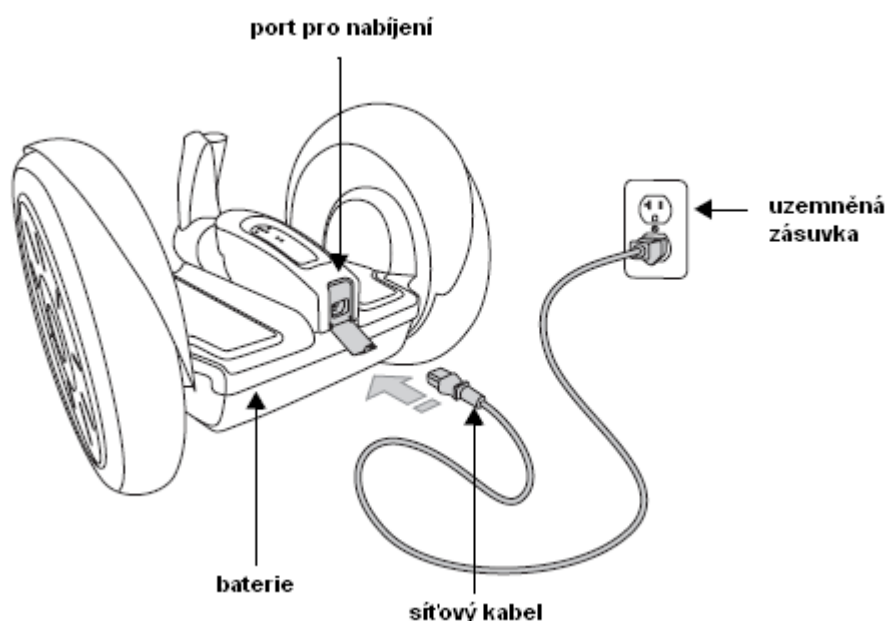
Abyste nabili baterie:

1. Otevřete port pro nabíjení vašeho Segway PT.
2. Ověřte že je nabíjecí port suchý

VAROVÁNÍ:

Nezapojte do sítě, jestliže je nabíjecí port vlhký.

3. Zapojte jeden konec síťového kabelu do uzemněné zásuvky střídavého napětí(100V~do240V~; 50Hz nebo 60Hz). Síťový kabel by měl být řádně uzemněný.
4. Zapojte druhý konec síťového kabelu do nabíjecího portu Segwaye PT.
5. Ověřte, že kontrolky nabíjení svítí zeleně.

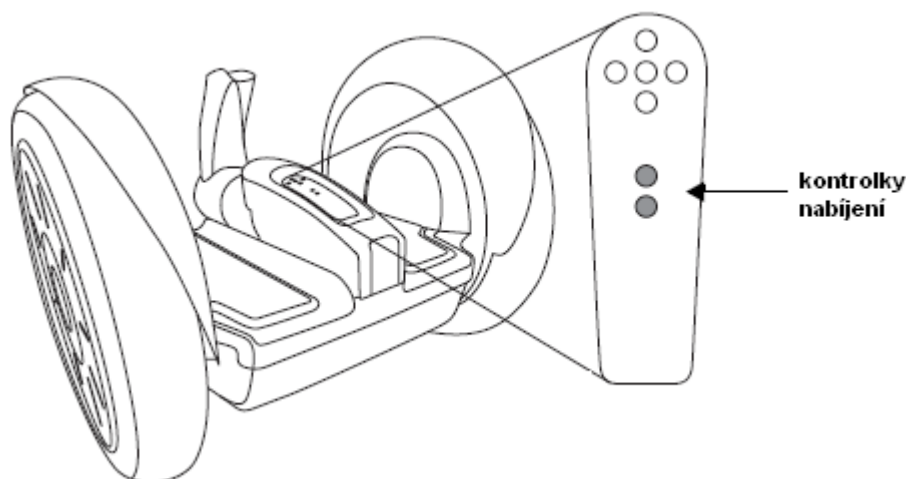


32.

Kontrolky nabíjení

Tato sekce definuje stav nabíjecích kontrolek na řídicím panelu:

- zeleně svítící kontrolka signalizuje, že se baterie nabíjí
- zeleně blikající kontrolka signalizuje, že je baterie úplně nabitá
- červená kontrolka signalizuje poruchu



33.

Výstraha

Nedostatečné nabíjení baterií může způsobit jejich trvalé poškození. **Neskladujte Váš Segway PT nebo baterie bez nabíjení baterií alespoň po dobu 12-ti hodin jednou měsíčně.** Zanechání odpojeného přístroje, bez plného nabíjení baterií, může časem způsobit trvalé poškození.

34.

Bezpečnostní alarmy

Segway PT je vybaven množstvím alarmů. Je důležité porozumět těmto alarmům předtím, než se pokusíte jezdit.

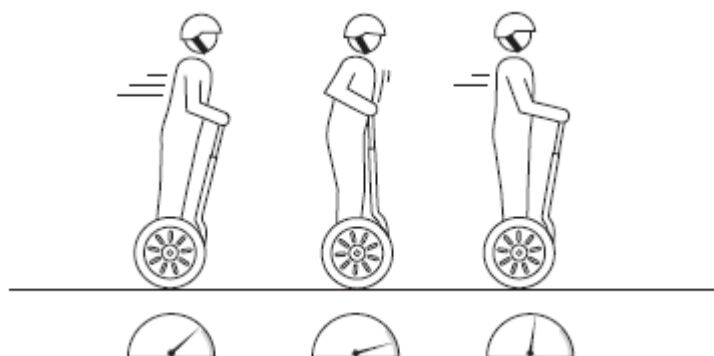
Poznámka

Ne každá bezpečnostní záležitost spustí alarm.

35.

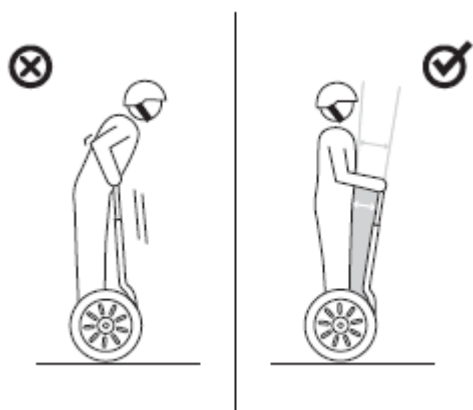
Omezovač rychlosti

Když se přiblížíte k maximální povolené rychlosti pro danou situaci, tak Segway PT stlačí řídítka vzad, aby Vás zpomalil. Toto se nazývá omezovač rychlosti.



36.

Segway PT omezovač rychlosti je alarm, který se spustí, jestliže se pohybujete příliš rychle. Když Segway PT stlačí řídítka dozadu, **přestaňte se naklánět dopředu a zpomalte**. Vždy dodržujte vzdálenost mezi Vámi a řídítky.



37.

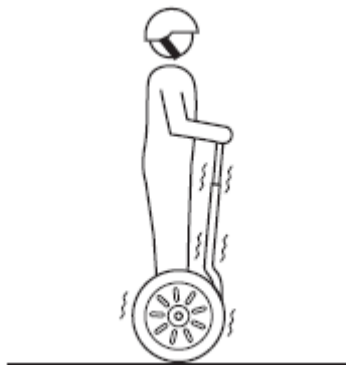
Ačkoli je Segway PT konstruován tak, aby Vás udržel vzpřímeně za všech okolností, můžete přemoci schopnosti rovnováhy Vašeho Segway PT agresivním nakláněním a ignorováním omezovače rychlosti.

Rychlost, při které se tak stává, závisí na různých faktorech zahrnujících styl řízení, terén, užitečné zatížení, jestli je nebo není zapnuté začátečnické nastavení, stav baterie, pozice chodidel a další.

38.

Varování třesením krku řídítek

Jeden ze způsobů, kdy Segway PT Vám hlásí, že můžete spadnout, je třesení řídítek a vrčivý zvuk. Toto se nazývá varování třesením krku řídítek.



39.

Jestliže nastane třesení krku řídítek během jízdy, zpomalte. Jestliže třesení krku řídítek přetrvává, zastavte a bezpečně sestupte.

Nepokoušejte se jezdit znovu, dokud okolnosti, kvůli kterým třesení krku přetrvává nebudou rozpoznány a opraveny.

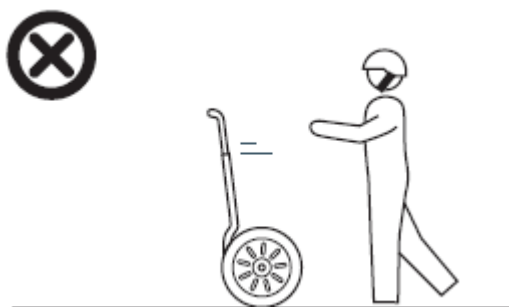
Jestliže třesení řídicí krku nastane když stojíte, okamžitě sestupte a nepokoušejte řídit znovu dokud:

- nejste z dosahu všech překážek a šikmých ploch
- dokud si nejste jistí, že proběhlo Bezpečnostní vypnutí

40.

Varování

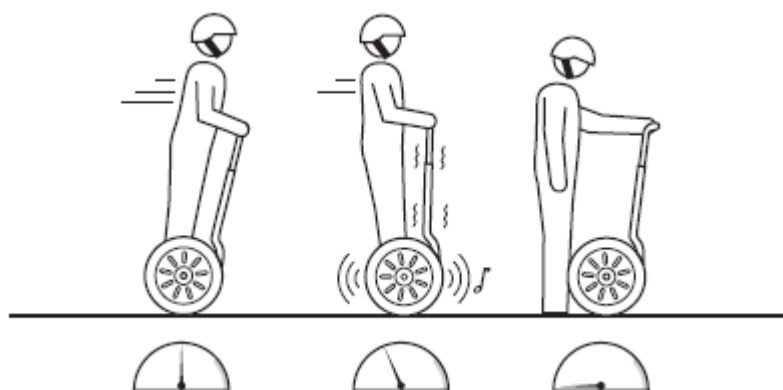
Nikdy neopouštějte Segway PT, když je v rovnovážném režimu, protože může samostatně ujet určitou vzdálenost. Jestliže opustíte Segway PT, když je v rovnovážném stavu, riskujete zranění ostatních lidí nebo zničení Segwaye PT.



41.

42.

Jestliže Segway PT detekuje chybu na kterémkoli systému nebo je baterie vyprázdněna za bezpečným limitem, nastane Bezpečné vypnutí.



43.

Když nastane Bezpečné vypnutí, Segway PT automaticky sníží svoji rychlost, zavede varování třesením krku řídítek, začnou blikat ukazatele rovnováhy, vydává varující tón a InfoKey bezdrátový ovladač zobrazuje „nešťastný obličej“.

Máte přibližně 10 vteřin od začátku Bezpečného vypnutí, abyste kontrolovaně zastavili a sestoupili. Po deseti vteřinách se Segway PT okamžitě vypne, jakmile kola dosáhnou nulové rychlosti.

Jestliže nastane Bezpečné vypnutí:

- okamžitě zastavte
- opatrně sestupte jednou nohou

44.

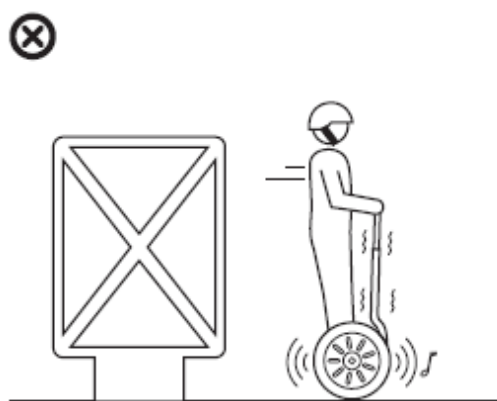
Varování

Nikdy nerestartujte a neřidte Váš Segway PT potom, co se signalizuje nízký stav baterie nebo nastalo Bezpečné vypnutí způsobené vybitou baterií. Segway PT by nemusel mít dostatek síly, aby Vás mohl udržet v rovnováze, obzvláště jestli potřebujete najednou mnoho síly. Jestli provedete restart a budete pokračovat v ježdění, riskujete pád. Také riskujete zničení Vašich baterií, v důsledku snížením životnosti baterií a jejich kapacity.

45.

Varování

Systemy detekce krádeže, které jsou používány některých knihovnách a prodejnách mohou zasahovat do schopnosti udržet rovnováhu a/nebo způsobit aktivování Bezpečnostního vypnutí. Nepřibližujte se k žádnému systému detekce krádeže na vzdálenost menší než 1,5 metru.



46.

Varování

Nevracejte se zpět na Segway PT po Bezpečnostním vypnutí, dokud nebyla rozpoznána a opravena příčina, která zpustila Bezpečnostní vypnutí.

47.

Porozumění rovnovážnému stavu

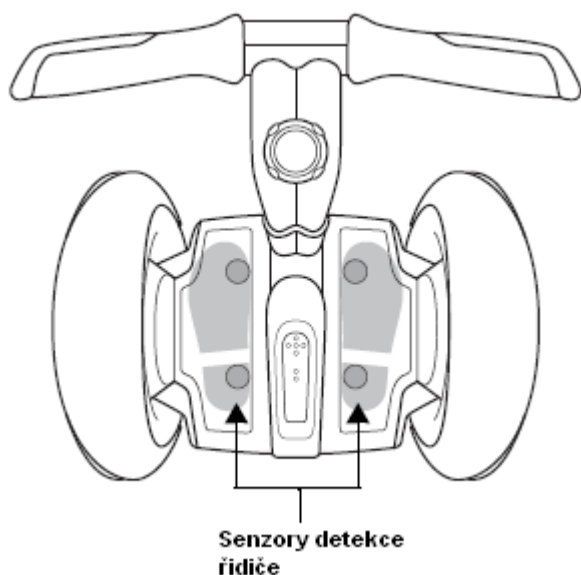
Řídíte Segway PT v rovnovážném stavu. V tomto stavu senzory Segwaye PT detekují předklon stroje a jezdce dopředu nebo dozadu. Segway PT potom ihned vydává instrukci kolům k jízdě dopředu nebo dozadu a pokud je potřeba zastavit při napřímení postavy jezdce. Segway PT má také Rovnovážený mód bez řidiče, který umožňuje pomalu pohybovat s Vaším Segway PT, když na něm nestojíte. Sestupte ze Segway PT a jděte se Segway PT tak, abyste se mohli vyhnout překážkám, schodům a nebo terénním nerovnostem, přes které je těžké manévrovat. Jestliže je Segway PT v módu bez řidiče, je důležité držet řidítka, abyste předešli samostatnému pohybu Segwaye PT.

Váš Segway PT je v rovnovážném stavu nebo ve stavu bez řidiče, když ukazatel rovnováhy na přední části řídicího panelu pulsuje zeleně a Váš InfoKey bezdrátový ovladač zobrazuje šťastnou tvář.

48.

Porozumění senzorům detekce řidiče

Segway PT má čtyři senzory umístěné pod pedály. Senzory detekce řidiče detekují přítomnost nebo nepřítomnost řidiče, pokud je Segway PT zapnutý.



49.

Když jsou vaše chodidla řádně umístěna na plošině jezdce, tak všechny čtyři senzory jsou stlačeny, to dovoluje Segway PT, aby normálně fungoval v rovnovážném stavu. Jestliže je při jízdě stlačeno méně jak tři senzory detekce řidiče, tak Segway PT automaticky sníží nejvyšší rychlost bez ohledu na to, jestli je nebo není zapnuté začátečnické nastavení. Jakmile jsou zase chodidla ve správné poloze, tak Segway PT znovu nabude plného výkonu.

Jestliže se Segway PT pohybuje příliš rychle, když je v rovnovážném stavu a žádný ze senzorů detekce řidiče není stlačený, tak Segway PT provede varování třesením krku řídítek před ukončením rovnovážného stavu a přechodem do režimu StandBy.

50.

Varování

Nikdy neumísťujte nic na plošinu jezdce kromě vašich chodidel. Toto by mohlo rušivě zasahovat do senzorů detekce řidiče a mohlo by

dojít k samovolnému pohybu Segwaye PT, je zde i nebezpečí zranění v důsledku najetí do okolních osob nebo poškození majetku.

51.

Forma jízdy

Váš postoj a držení těla velmi ovlivňují Vaši schopnost bezpečné jízdy:

- buďte pozorní a dívejte se dopředu
- ruce a nohy uvolněte, kolena a lokty držte pokrčené, to Vám pomůže v překonávání vibrací a udrží Segway PT pod kontrolou a stabilní
- řídítka držte lehce, ne křečovitě, očekávejte pohyby do stran na hrbolatém terénu
- nepředklánějte se přes nebo do řidítek, zvláště když omezovač rychlosti je v činnosti, zvyšovali byste tak neúměrně riziko ztráty kontroly nad strojem, kolizi a pád
- ujistěte se, že řídítka jsou nastavena na optimální výšku
- nohy na plošině udržujte v centrální poloze
- cvičte kontrolované zastavení
- držte tělo rovnoběžně s krkem a naklánějte se do zatáček
- krkem řidítek miřte na směr kterým chcete jet
- ujistěte se, že řídítka jsou nastavena ve správné výšce

53.

Vyhýbání se nebezpečí

Segway PT je snadno manévruje a umožňuje Vám lehce se vyhnout překážkám. Nicméně, abyste neztratili tah kol, musíte být vždy opatrní, když řídíte; učte se rozpoznat a vyhnout se klouzavým povrchům, ledu, vlhkým povrchům, sypkým materiálům (např. písku, šterku), prudkým svahům a různým zátarasům.

Zastavte a sestupte ze Segwaye PT a použijte mód bez řidiče, abyste se mohli vyhnout nebezpečným povrchům nebo nerovnostem v terénu.

54.

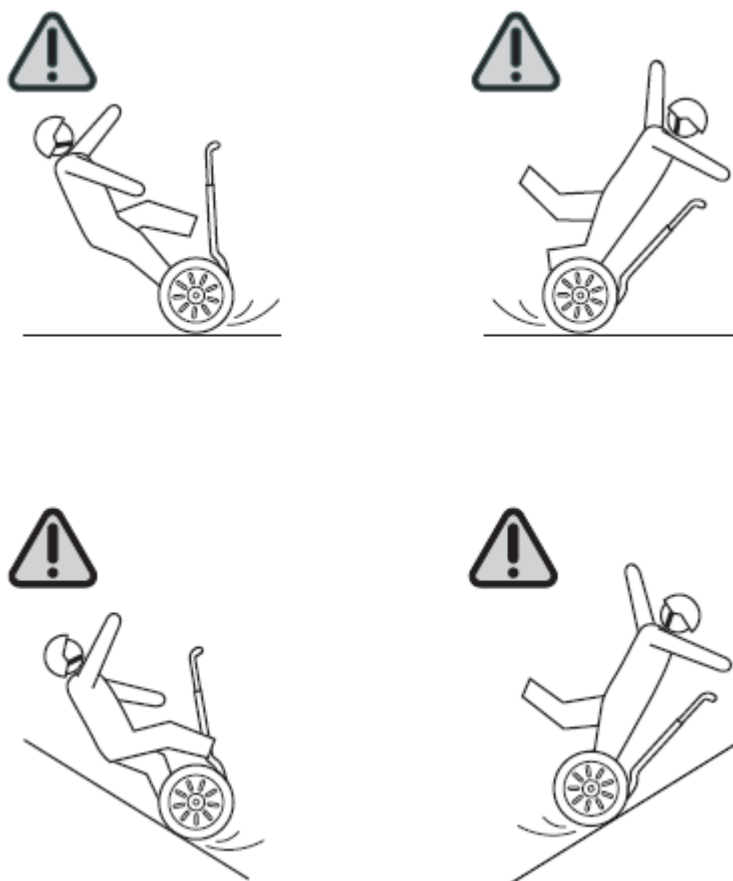
Vyhnutí se uklouznutí

Ztráta tahu vede k pádům.

Pneumatiky Segwaye PT musí být přitisknuty k zemi, aby stroj mohl vzpřímeně stát.

Uklouznutí nastane, když Segway PT ztratí tah, pravděpodobně dojde ke ztrátě kontroly nad strojem a k pádu. Náhle manévry, ježdění přes kluzké povrchy, sypké materiály nebo do prudkých svahů může zapříčinit ztrátu tahu Segwaye PT.

- vyhněte se prudkým manévřům, jako například prudké rozjezdy a zastavování
- vyhněte se ježdění na kluzkém povrchu, jako například sníh, led, mokrá podlaha, mokrá tráva nebo jakýkoli jiný povrch, který může zapříčinit uklouznutí
- vyhněte se ježdění přes volně ležící objekty nebo materiály jako jsou malé větvičky nebo malé kamínky
- buďte pozorní, když jezdíte přes terén měnící svoji povahu jako je přechod z chodníku na trávu nebo na prahy nebo na hrbolatý terén
- vyhněte se ježdění na prudkých svazích
- udržujte kontakt mezi pneumatikami a povrchem



56.

Vyhnutí se zakopnutí

Zakopnutí může nastat, jestliže kola nebo základna Segwaye PT narazí do překážky nebo změny terénu, která zabraňuje Segwayi PT v pohybu, což vede k náhlému zastavení a pravděpodobně způsobí pád.

- vyhněte se dířám, obrubníkům a ostatním překážkám
- vyhněte se ježdění po jakémkoliv povrchu, kde by mohl spodek Segwaye PT zasáhnout nějaký objekt
- buďte pozorní, když jezdíte přes terén měnící svoji povahu jako je přechod z chodníku na trávu nebo na prahy nebo na hrboletý terén

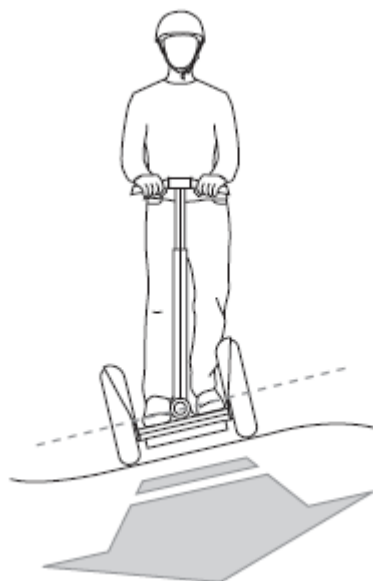


57.

Segway PT udržuje rovnováhu zepředu dozadu, ale ne ze strany na stranu.

Je na Vaši zodpovědnost udržovat rovnováhu ze strany na stranu, nakláněním se do zatáček. Jestli se vám nepodaří udržet rovnováhu ze strany na stranu, tak se Segway PT nahne na bok a spadne.

- vyhněte se ježdění v prudkých svazích
- naklánějte se do zatáček a naklánějte se do kopce, když jedete v mírném svahu
- držte krk řídítek vertikálně, když jedete svahem
- nezatačejte ve svazích nebo šikmých plochách
- nikdy nepouštějte řídítka, když jedete svahem; Segway PT by mohl zatočit směrem dolů z kopce a mohli byste ztratit rovnováhu a spadnout.



- zůstaňte uprostřed, jestliže jedete úzkými chodníky nebo vyvýšenými stezkami
- vyvarujte se zatáčení, když couváte
- ujistěte se, že Vám kolo nekleslo pod okraj obrubníku



Řízení vašeho Segwaye PT

Tato sekce popisuje, jak řídit váš Segway PT. Pojednává o první jízdě a užitečných radách pro všechny řidiče.

Následujte tyto kroky, abyste se naučili řídit Váš Segway PT. Je důležité procvičovat řízení v kontrolovaném, přátelském prostředí, dokud se nenaučíte pohodlně používat Segway PT a InfoKey bezdrátový ovladač.

Před jízdou se ujistěte, že Segway PT je řádně smontován a dobit.

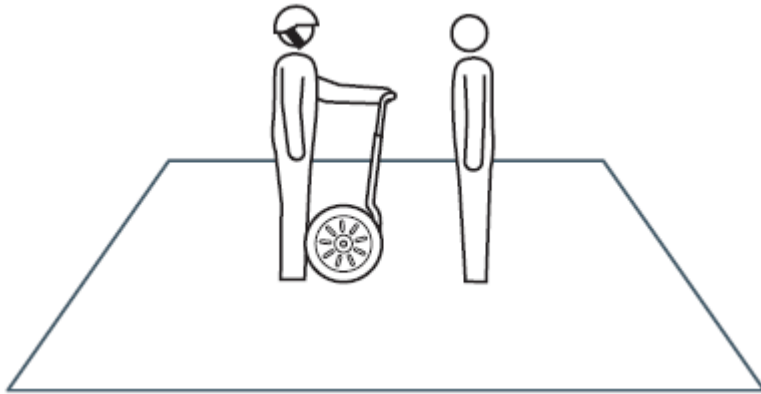
Zkontrolujte Segway PT před každým použitím. Nejezděte, chybí-li nějaká část nebo je poškozená, nebo nejsou-li pneumatiky řádně nahuštěny.

Nenoste volné oblečení nebo šperky které se mohou zachytit do Segwaye PT.

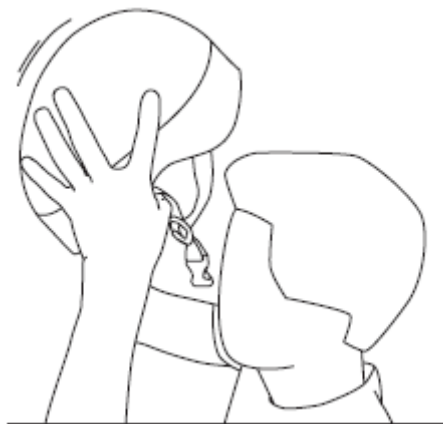
Krok 1: Přípravení se k jízdě

Abyste se připravili k první jízdě:

1. Vyberte si vhodné místo pro Vaši jízdu. To může být v interiéru i venku a tato plocha musí měřit minimálně 4x4 metry. Na ploše nesmí být žádné překážky, plocha má být rovná, hladká s dobrými podmínkami tření pro pneumatiky, bez provozu motorových vozidel, jízdních kola, zvířat a malých dětí a dalších potencionálních překážek.



2. Budete potřebovat přítele, který prostuduje všechny instrukce a varování v tomto manuálu a bude vám asistovat.
3. Nasaďte a si helmu a nastavte a připevněte pásek pod bradu podle instrukcí výrobce.

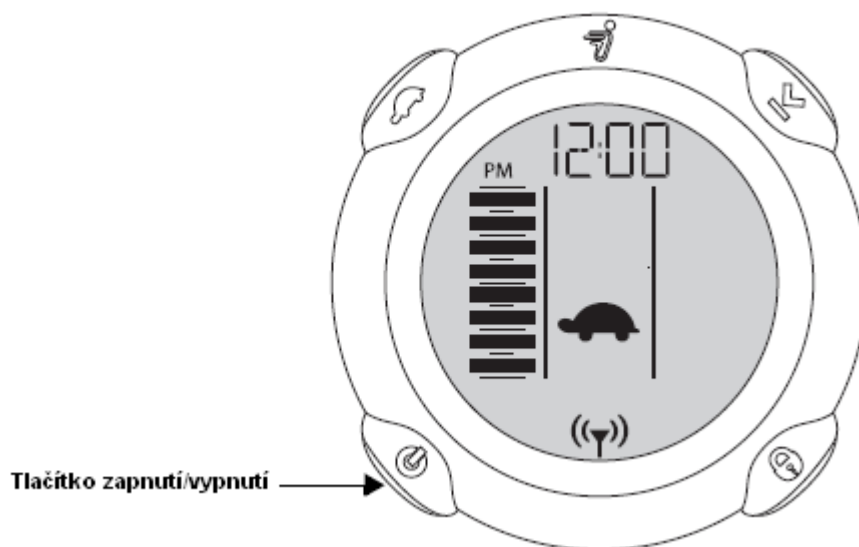


4. Dotlačte Segway PT do středu plochy, kde budete jezdit.
5. Nastavte si výšku řídítek.

6. Seznamte se s ikonkami, které mohou být zobrazeny na InfoKey bezdrátovém ovladači.

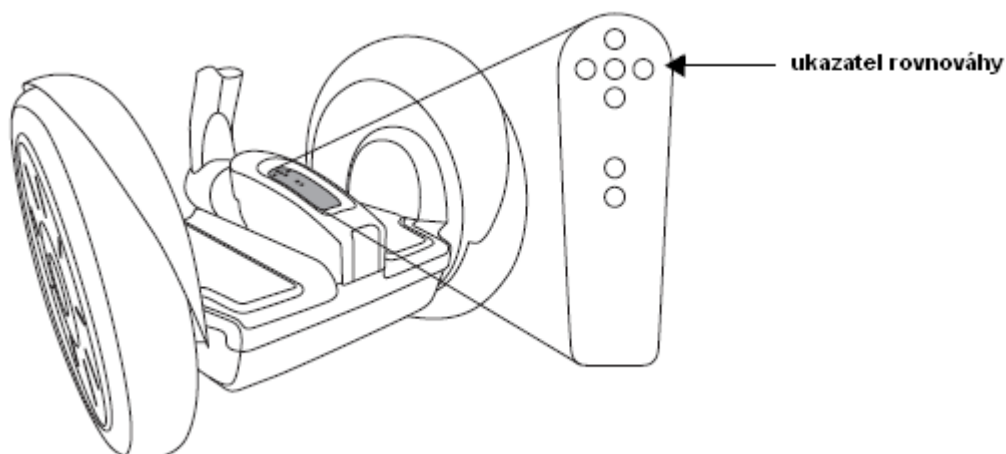
Krok 2: Zapnutí Segwaye PT

Používání InfoKey bezdrátového ovladače, zapněte Váš Segway PT stisknutím tlačítka vypnutí a zapnutí. Toto tlačítko je umístěno dole vlevo na InfoKey bezdrátovém ovladači.



64.

Uslyšíte zvuk a ukazatel rovnováhy se rozsvítí, aby Vám znázornil, že je Segway zapnutý a že je v režimu StandBy.



VAROVÁNÍ

Nenastupujte ještě na stroj! Segway PT je nyní nastartován, ale neudrží rovnováhu.

65.

Krok 3: Potvrzení začátečnického nastavení

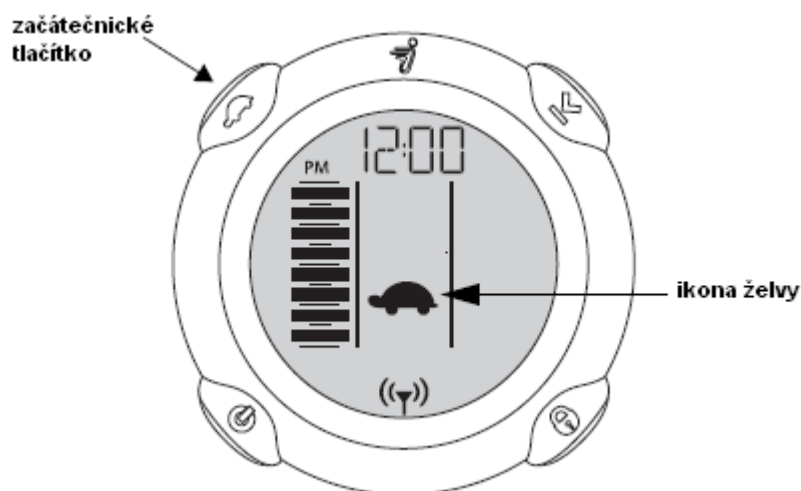
Ujistěte se, že začátečnické nastavení je zapnuté tím, že se na displayi InfoKey bezdrátového ovladače zobrazí ikona želvy.

VAROVÁNÍ

Na první jízdu je Segway PT nastaven tak, aby bylo zapnuté začátečnické nastavení. Jestli se na display nezobrazuje ikona želvy, tak neřidte Váš Segway PT, dokud nenastavíte začátečnické nastavení.

66.

Pro související informace, co dělat, když se nezobrazuje ikonka želvy na InfoKey bezdrátovém ovladači, se podívejte do dalších částí manuálu.



67.

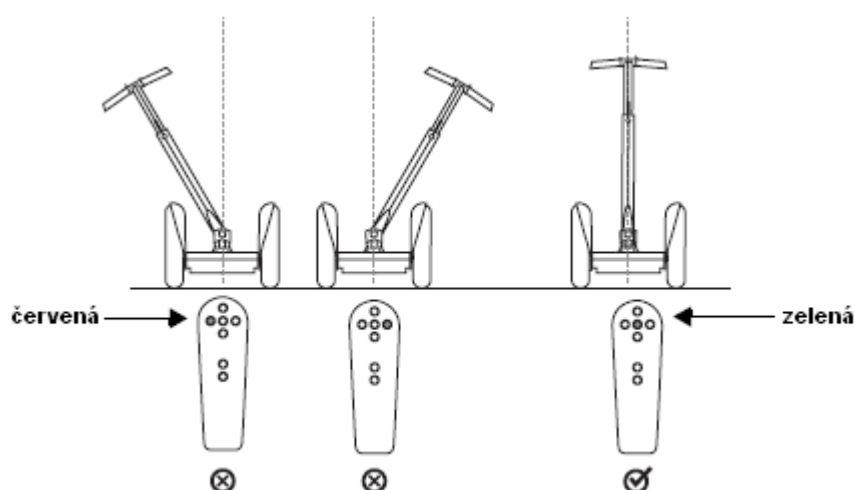
VAROVÁNÍ

Nenastupujte ještě na stroj! Segway PT je nyní nastartován, ale neudrží rovnováhu.

68.

Krok 4: Před nastoupení na Segway PT

Váš Segway PT je zapnutý, ale neudrží rovnováhu. Zatím si stoupněte za základnu a střed řídicích. Použijte kontrolky rovnováhy, aby Vám pomohly. Jestliže se jakákoli z vnějších kontrolky rovnováhy rozsvítí červeně, nakloňte základnu nebo říditka na opačnou stranu, než svítí kontrolka. Segway PT je připraven vstoupit do rovnovážného stavu, když se uprostřed řídicího panelu rovnováhy zeleně rozsvítí kontrolka rovnováhy. Ujistěte se, že jste instalovali InfoKey bezdrátový ovladač do portu pro InfoKey bezdrátový ovladač před tím, než nastoupíte.



69.

Když se střed panelu rovnováhy rozsvítí zeleně, tak je Segway PT připraven na Vaše nastoupení na plošinu jezdce.

70.

Krok 5: Nastoupení

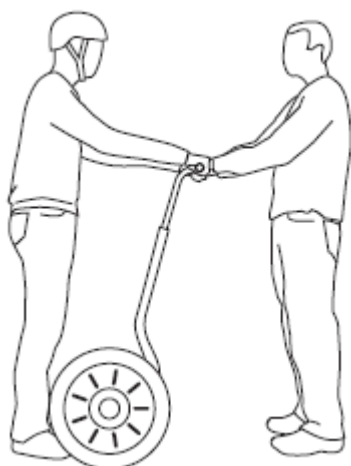
Předtím, než se pokusíte poprvé nastoupit:

- ať si Váš kamarád stoupne k přední straně Segwaye PT, čelem k Vám a bezpečně drží řídítka oběma rukama; Váš pomocník by měl být připraven pevně držet řídítka, aby Vám zabránil v pohybu
- nezapomeňte, že Váš Segway PT se pohne dopředu nebo dozadu nebo zatočí jestliže pohnete řídítky; vyhněte se tlačení, tahání nebo naklánění řidítek, když nastupujete.
- ujistěte se, že kontrolka na řídícím panelu je zelená.

71.

Abyste nastoupili na Segway PT:

1. Držte řídítka oběma rukama, a když nastupujete, dívejte se nahoru a ne dolů.



72.

2. Položte jednu nohu na plošinu jezdce.



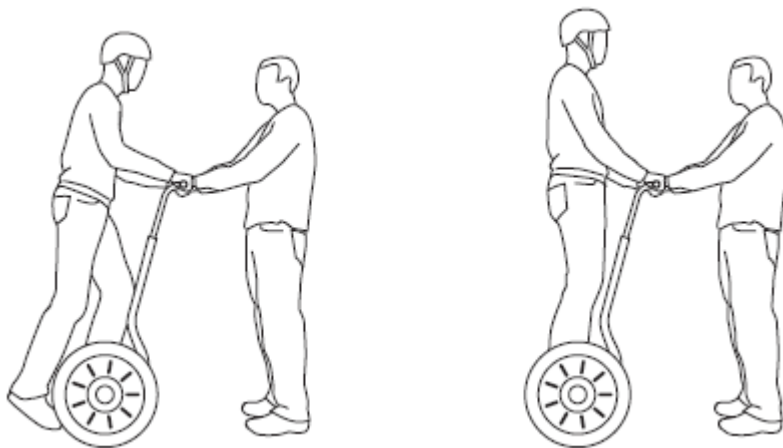
3. Pomalu přesuňte svoji váhu na nohu umístěnou na plošině jezdce

73.

4. Vyhněte se pohybování řídky. Zvedněte svoji zadní nohu ze země a položte ji na plošinu. Zůstaňte klidní a uvolnění. Dívejte se dopředu.

Poznámka:

Budte připraveni. Někteří lidé se nechtěně kymácejí dopředu a dozadu, když poprvé nastupují na stroj.

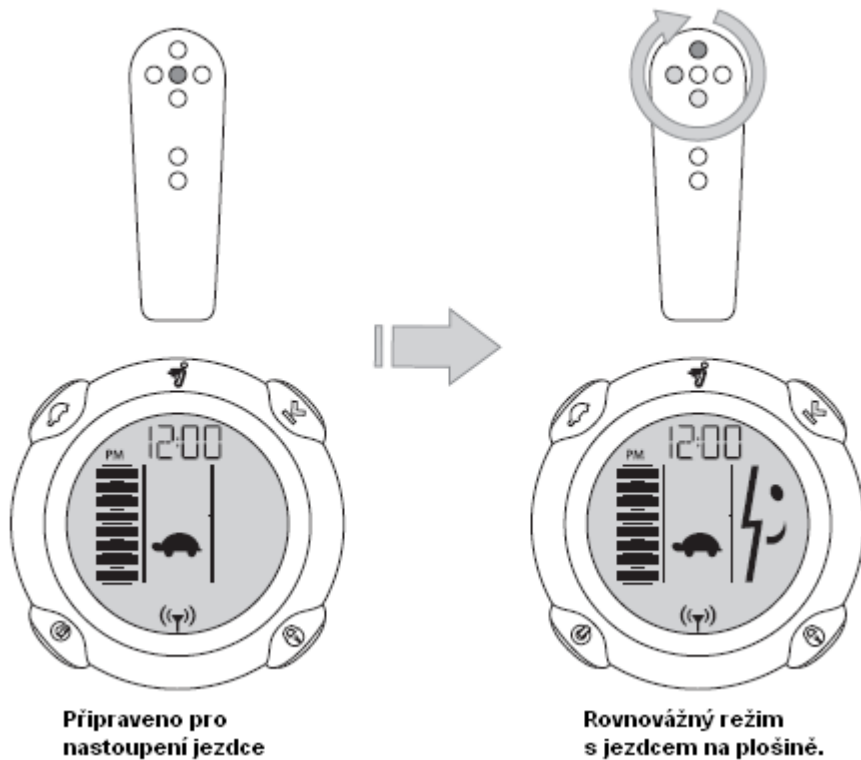


74.

5. Jestli se cítíte nestabilní, sestupte ze stroje nejprve jednou, potom i druhou nohou a odpočiňte si před opětovým nastoupením na stroj. Váš pomocník by měl pokračovat v držení řidítek po celou dobu a bránit Segwayi PT v pohybu, když nastupujete a sestupujete.

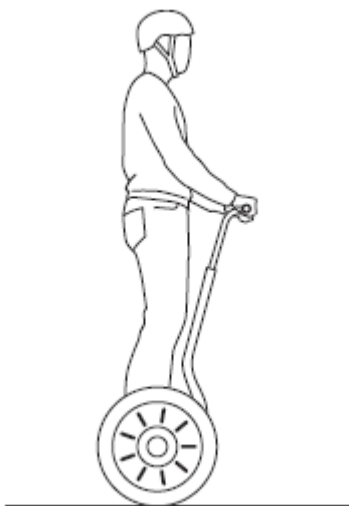
75.

Následující obrázek ukazuje, co se objeví na displayi a řídicím panelu, když nastupujete a sestupujete.



76.

Udržujte plošinu jezdce ve vodorovné poloze. Správná pozice pro stání na místě, je zobrazena na obrázku.

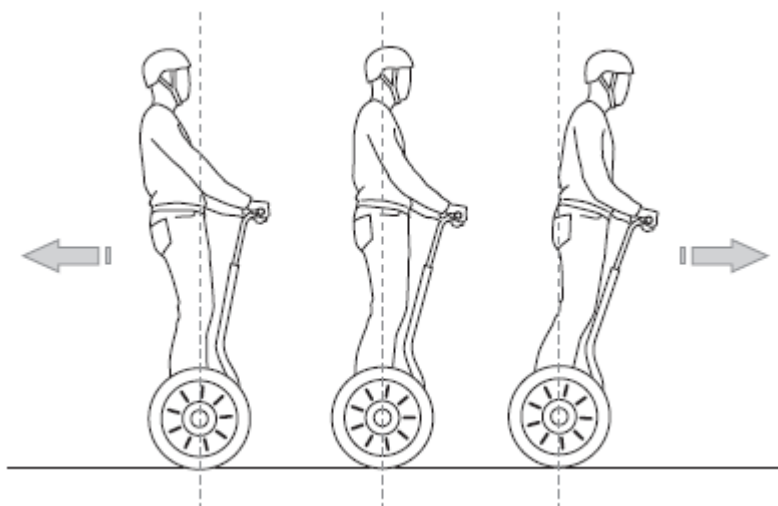


77.

Krok 6: Pohybování se dopředu a dozadu

Segway PT se pohybuje dopředu a dozadu v závislosti na změnách Vašem postavení na stroji.

1. S Vaším pomocníkem schopným Vám asistovat, se pomalu nakloňte dopředu a vnímejte pohyb vpřed. Potom přestaňte s nakláněním vpřed vnímejte zpomalování a zastavení. Opakujte toto ještě několikrát.



78.

VAROVÁNÍ

Vyhněte se rozkývání dopředu nebo dozadu, nebo náhlému přesouvání váhy, což může vést ke ztrátě tahu a následnému pádu.

2. Podívejte se za sebe a potom se pomalu nahněte dozadu a vnímejte, jak se Segway PT pohybuje vzad. Potom přestaňte s nakláněním dozadu a vnímejte, jak stroj zpomaluje a zastavuje. Opakujte toto ještě několikrát.

79.

Poznámka:

Neměli byste jezdit pozadu, kromě krátkých manévrů v rozmezí několika metrů. Místo toho se otočte a jeďte popředu.

3. S Vaším pomocníkem, stojícím blízko u Vás, trénujte jízdu dopředu i couvání. Dávejte pozor, abyste koly nenarazili například do zdi nebo jiných objektů. To by mohlo způsobit ztrátu kontroly a pád.

VAROVÁNÍ

Nezatačejte nebo nejezděte rychle, když couváte.

Zastavte, přesunutím váhy pryč ze směru, kterým se pohybujete.

Abyste zastavili Segway PT:

1. Když jedete dopředu, tak jemně přesuňte Vaše boky dozadu (jako když se chystáte si sednout), abyste Segway PT zastavili.
2. Jakmile zastavíte, přesuňte svoji váhu na střed plošiny jezdce, abyste zůstali stabilní. Jestliže budete pokračovat s nakláněním dozadu, tak začnete couvat.
3. Vyberte si bod na zemi a snažte se lehce a kontrolovaně zastavit na tomto bodu. Potom zůstaňte nehybní.

81.

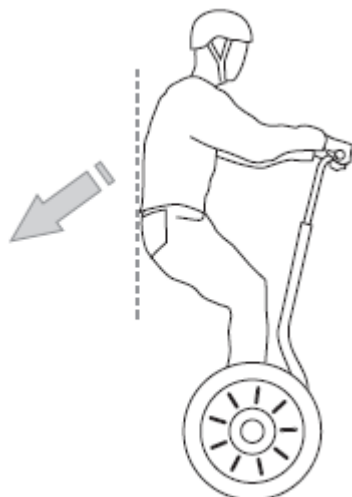
VAROVÁNÍ

Vyhnete se náhlému zastavování na kluzkém povrchu. Náhlé zastavování, obzvlášť na kluzkém povrchu, může způsobit, že Segway PT ztratí tah a Vy byste mohli spadnout.

Poznámka:

Používejte stejný pohyb, jako byste si chtěli sednout, držte ramena vyrovnaně s Vašimi boky a přesuňte váhu dozadu, abyste zastavili.

82.



83.

VAROVÁNÍ

Vždy provádějte kontrolované zastavení. Vyvarujte se prudkým zastavením. Ke kontrolovanému zastavení dospějete pozvolným přesouváním váhy do opačném směru, než jedete. Vyhněte se kluzkým povrchům. Segway PT může ztratit tah a způsobit tak Váš pád.

84.

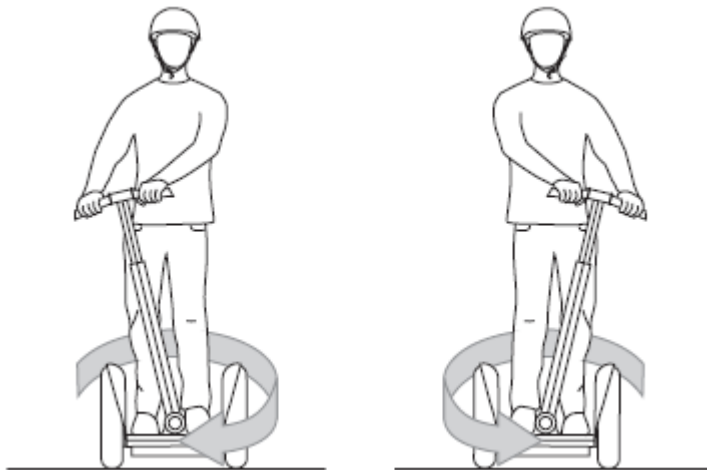
Krok 7: Zatáčení se Segway PT

Segway PT zatočí do směru, kam nahnete řídítka. Zatáčíte se Segway PT nakláněním řídítek doprava nebo doleva.

Otáčení na místě

Nejdříve zkuste zatáčet na místě. Abyste zatáčeli na místě, tak pomalu otáčejte řídky do směru, kam chcete zatočit. Cvičte zatáčení doprava a doleva používáním této techniky.

85.



86.

Zatáčení při pohybu

Po tom, co už jste schopni pohodlně jezdit dopředu, dozadu a zatáčet na místě, zkuste pomalu jezdit dopředu a zatáčet v ten samý okamžik. Držte Vaše kolena mírně pokrčená a naklánějte se do zatáček ve stejném úhlu, jako je krk řídk. Při zatáčení držte Vaše tělo vyrovnaně s krkem řídk.

Protože prudké zatáčení může být nebezpečné, vždy se naklánějte do zatáček pomalu a hladce.



87.

Krok 8: Sestupování ze stroje

Když sestupujete ze stroje poprvé, měl by Váš pomocník držet řídítka.

Snažte se být stabilní udržením váhy na středu, mezi koly a základnou a držet řídítka vertikálně.

88.

Abyste sestoupili ze Segway PT:

1. Bez naklánění dozadu nebo na stranu sestupte jednou, potom i druhou nohou ze Segway PT.

VAROVÁNÍ

Bud'te opatrní, abyste netáhli dozadu nebo nezatáčeli řídítka, když sestupujete.

2. Po tom, co jste sestoupili, stále pokračujte v držení řídítek. Kdybyste je pustili, Segway PT by se rozjel dopředu a mohl způsobit zranění nebo škodu na majetku.

89.



VAROVÁNÍ

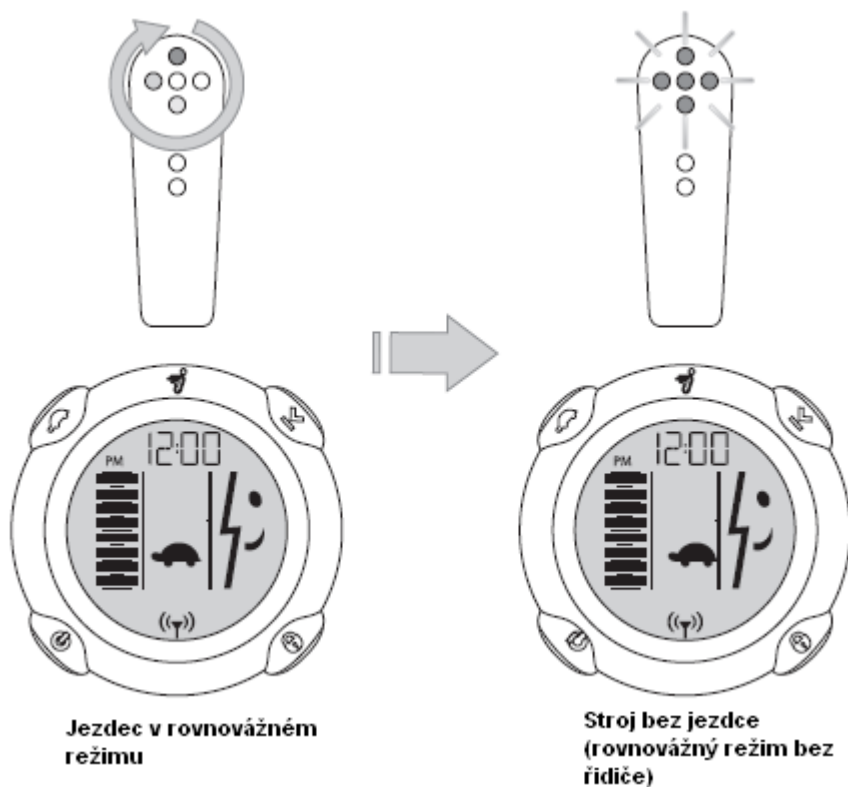
Netahejte Segway PT směrem k sobě, když sestupujete.

90.

3. Když sestupujete, tak Segway PT přejde do rovnovážného režimu bez řidiče. V rovnovážném bez jezdcovém režimu se Segway PT pohybuje dopředu, dozadu a zatáčí, v závislosti na tom, jak pohybujete řídítky. Rovnovážený režim bez řidiče použijte při ježdění přes obrubníky nebo nerovnosti v terénu, kde je pro vás nebezpečné jezdit.

91.

Následující část manuálu ukazuje kontrolky rovnováhy a InfoKey bezdrátový ovladač při sestupování ze Segway PT.



92.

Poznámka

Jestliže se pohybujete příliš rychle v rovnovážném režimu bez řidiče, tak Segway PT provede varování třesením krku řídicíků a přechodem do režimu StandBy.

93.

Krok 9: Zabezpečení Vašeho Segwaye PT

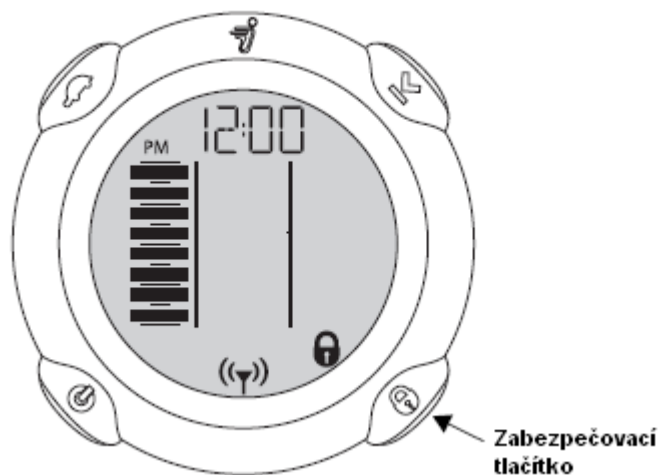
Segway PT poskytuje zabezpečovací funkci v případě, že zanecháte Segway PT bez dozoru. Zabezpečovací funkce obsahuje alarm a také používá motor, aby znesnadnil pohyb se strojem. Nejlepší způsob, jak zabránit manipulaci s Vaším Segway PT, je držet ho v zabezpečené místnosti s InfoKey bezdrátovým ovladačem skladovaným zvlášť. Zabezpečovací funkce je zkonstruována pro použití, když se zdržujete v běžných prostorách, kde jste schopni zareagovat na alarm. Jestliže

musíte opustit Váš Segway v místech, která nejsou zabezpečená, aktivujte zabezpečovací funkci a použijte zámek.

94.

Abyste aktivovali zabezpečovací funkci:

1. Sestupte ze Segwaye PT.
2. Stiskněte zabezpečovací tlačítko na InfoKey bezdrátovém ovladači.



95.

3. Segway poskytuje zvukovou signalizaci, že je zabezpečovací funkce zapnuta a ikona zámku se zobrazí na InfoKey bezdrátovém ovladači

Ujistěte se, že jste si vzali InfoKey bezdrátový ovladač s sebou a nenechali jste ho na Segwayi PT.

4. Abyste deaktivovali zabezpečovací funkci, stiskněte zabezpečovací tlačítko. Ikona zámku na InfoKey bezdrátovém ovladači zmizí a zabezpečovací funkce již není aktivní.

96.

Krok 10: Vypnutí Segway PT

1. Vypněte Segway PT stisknutím a držením tlačítka vypnutí a zapnutí na InfoKey bezdrátovém ovladači po dobu dvou vteřin.
2. Display na InfoKey bezdrátovém ovladači zobrazí „spící tvář“ a Segway PT vydá zvuk.



97.

Řízení v praxi

Předtím než se vydáte do „opravdového světa“, musíte se spřátelit s Vaším Segwayem PT. Čím více budete trénovat, tím bezpečněji se budete pohybovat na nových místech.

- používejte začátečnické nastavení a jezděte v prostorách bez překážek a rozptylování Vaší pozornosti; měli byste používat začátečnické nastavení, dokud se nenaučíte bez problémů na stroj nastupovat, jet dopředu a dozadu, zatáčet a zastavit se stejnou precizností jako chodíte

- čím více trénujete, tím více byste měli být schopní jezdit v úzkých prostorech; také byste měli být schopní jezdit, zatáčet a zastavovat v úžinách, zatáčkách, dlážděných chodnících atp.

98.

- neměli byste jezdit v místech, kde můžete ohrozit děti, chodce, zvířata, cyklisty nebo se setkat s překážkami a potenciálním nebezpečím, dokud nebudete mít zažitou jízdu v lokalitách bez těchto problémů
- až budete poprvé jezdit bez začátečnického nastavení, tak se pohybujte ve stejných bezpečných prostorech, ve kterých jste se učili řídit
- dávejte pozor, když řídíte v novém prostředí
- buďte opatrní, když jedete skrze dveře

99.

- ujistěte se, že kola mají dost prostoru
- dejte si pozor na přechod terénu například z chodníku na trávu

100.

Řízení v terénu

S Vaším tréninkem se postupně naučíte jezdit přes různé druhy terénu, jako například kluzké povrchy, volně ležící materiály, prudké svahy a zátarasy. Vždy postupujte pomalu přes takový „nepřátelský“ terén. Nikdy nenechte Váš Segway PT vznést se do vzduchu ani na malý okamžik, protože Segway PT ve vzduchu nemá žádný tah a mohli byste při přistání ztratit kontrolu.

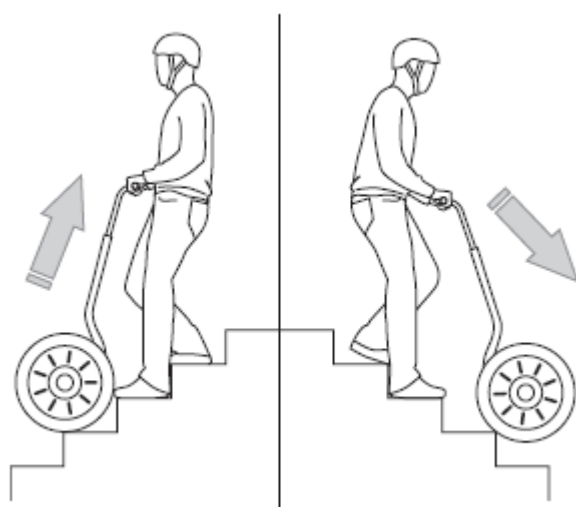
Segway PT je zkonstruován tak, aby vynahrazoval nestejný terén. Když jedete přes nestejný terén, tak držte krk řídicíků vertikálně. Miřte krkem řídicíků na směr, kam se chcete pohybovat a dovolte základně obkreslovat povrch země.

102.

Jízda po schodech a obrubnicích

1. Sestupte z plošiny jezdce.
2. Zkontrolujte řídicí panel, abyste se přesvědčili, že Segway PT je v rovnovážném režimu bez řidiče.
3. Jděte tak, že máte předek Segwaye PT před Vámi.
4. Opatrně ved'te Váš Segway PT do schodů a zarovnejte kola svisle ke schodům nebo obrubníkům.
5. Vždy stůjte nad Segwayem PT, čelem k řídicítkům. Pomalu ved'te Segway nahoru nebo dolů, krok po kroku.

103.



104.

VAROVÁNÍ

Jestliže kola sklouznou, když vedete Segway nahoru nebo dolů po schodech nebo obrubníku, Segway PT by mohl ukončit rovnovážný režim a přepnout se do režimu StandBy. Segway PT Vám nebude „asistovat“, zatímco se pohybujete nahoru nebo dolů v režimu StandBy. Pomalu a opatrně, vedte Segway PT dolů po schodech. Opět zapněte rovnovážný režim, než to zkusíte znovu.

105.

Vždy držte Segway PT pod Vámi. Vedte ho do schodů, obrubníků a svahů a držte ho pod Vámi, když sestupujete ze schodů, obrubníků a svahů.

Nikdy se nepokoušejte jezdit na Segway PT ze schodů a do schodů nebo obrubníků.

106.

Etika jízdy

- Buďte ohleduplní a starostliví k Vašemu okolí.
- Vždy mějte jízdu pod kontrolou a jeďte rychlostí, která je bezpečná pro Vás i pro Vaše okolí.
- Vždy buďte připraveni zastavit.
- Respektujte chodce a vždy jim uvolněte cestu.
- Nepřekvapujte chodce. Když se blížíte zezadu, ohlaste Vaši přítomnost a zpomalte na rychlost chůze při předjíždění chodce. Chodce míjejte po levé straně, když je to možné. Při setkání s chodcem zepředu držte stroj na pravé straně a snižte rychlost, chráníte tím sebe a chodce před zbytečnou starostí, kam má uhnout.
- Při velkém provozu chodců, zpomalte a držte se u kraje chodníku.

- Předjíždějte pouze, když máte dostatek prostoru pro takovou bezpečnou operaci. Ve velkém provozu s chodci nekličkujte.
- Při jízdě ještě s dalšími jezdci na Segway udržujte bezpečnou vzdálenost, rozeznávejte nebezpečné situace a překážky a nejezděte vedle sebe pokud nemáte dostatek prostoru a vzdálenosti od chodců.
- Neparkujte svůj stroj, aby překážel chodcům v chůzi.
- Váš stroj nepoužívejte jako hračku, se kterou předvádíte akrobatické triky.
- Silnice přejíždějte po vyznačených nebo světelných přechodech. Nejezděte neukázněně.
- Silnici používejte pouze v případě, že není k dispozici cesta nebo chodník, a to po krajnici a v co možná největší vzdálenosti od motorových vozidel.
- Na stroji nejezděte po soukromých plochách nebo interiérech, pokud nemáte potřebná povolení.
- Seznamte se všemi potřebnými právními aspekty, zákony a předpisy nutnými pro použití Vašeho Segwaye PT v exteriéru.

108.

Bezpečnostní tipy a směrnice

Unikátní schopnost udržovat rovnováhu Segwaye PT a snadnost jeho použití mohou vést k Vašemu pocitu přeceňování Vašich schopností. Pokud překročíte schopnosti Segwaye PT v parametrech udržování rovnováhy, například jízdou přes překážky, nerovným terénem, po kluzkém povrchu, volném materiálu nebo strmých svazích, velmi rychle můžete ztratit kontrolu nad strojem, což může vést ke kolizi, pádu a úrazu. Také při použití jiných dopravních prostředků, také na Segwayi PT jste vystaveni riziku úrazu. Toto riziko můžete snížit dodržováním instrukcí a varování tohoto návodu k obsluze, ale úplně vyloučit toto riziko nemůžete. Kdykoliv na stroji jedete, dodržujte tyto zásady:

- Přečtěte si tento návod k obsluze.
- Nedovolte jiné osobě používat Váš Segway PT, dokud si pečlivě nepřečte tento návod k obsluze.
- Používejte ochranou přilbu. Kdykoliv jedete na Vašem Segway PT, noste ochranou přilbu, která Vám dobře sedí, s páskem pod bradu. Používejte homologovanou cyklistickou nebo skateboardovou, která poskytuje ochranu týlové části Vaší hlavy. V závislosti na jízdních podmínkách a Vaší jezdecké zkušenosti zvažte také používání další bezpečnostní výbavy, jako rukavic, ochrany očí a kolen. Vaše boty by měly chránit Vaše nohy a poskytovat adekvátní oporu a pohodlí.
- Pečlivě sledujte nové uživatele. Všichni začátečníci by měli používat bezpečnostní nastavení. Bezpečnost nových uživatelů je na Vaší zodpovědnosti. Nedovolte komukoliv nastoupit na Váš Segway PT poprvé bez přítomnosti a pomoci. Sledujte výuku nových jezdců, dokud nejsou úplně seznámeni se základními operacemi stroje. Nedovolte nováčkům používat Segway PT bez Vašeho přímého dohledu, dokud si nepřečtou tento návod k obsluze.
- Vyhýbejte se kluzkým povrchům, volnému materiálu, velkým svahům překážkám. Pokud nemůžete vyloučit jízdu na kluzkém povrchu, volném materiálu, příkrých svazích nebo přes překážky, musíte sestoupit ze stroje a použít režim bez řidiče k překonání těchto překážek. Zvláště buďte pozorní při jízdě v omezených prostorách nebo kolem překážek.
- Opatrnost na svazích. Velmi opatrně se chovejte při sjíždění, vyjíždění nebo příčném přejíždění svahů. Nepokoušejte se jezdit do nebo ze strmých svahů nebo napříč tímto terénem, do nebo ze svahů s uvolněným materiálem nebo kluzkým povrchem. Místo toho ze stroje sestupte a použijte jeho rovnovážný režim

bez řidiče a stroj do nebo ze svahu ved'te, přičemž stroj by se měl nacházet pod Vámi směrem ze svahu. Při jízdě do mírnějšího svahu, dolů z něj a napříč, udržujte náklon těla směrem do svahu, k lepšímu udržení rovnováhy.

- Jste vyšší, než si myslíte. Uvědomte si, že stáním na plošině jezdce se Vaše výška zvětšila (musíte ještě přičíst helmu), a proto dávejte pozor při jízdě v interiéru, projíždění dveřmi, branami, pod větvemi, tabulemi nebo jinými nízkými překážkami.
- Zatačejte vždy pomalu a opatrně. Naklánějte se do zatáček. Náhlé a rychlé zatáčky mohou vést ke ztrátě kontroly nad strojem a k pádu.
- Neriskujte. Když na stroji jezdíte na kopcích, nerovném terénu nebo v těžkých podmínkách, se kterými nemáte zkušenosti nebo v situacích, kdy se obáváte o svou bezpečnost, neriskujte pokračováním v jízdě. Místo toho sestupte ze stroje a použijte jeho rovnovážný režim bez řidiče k jeho vedení.
- Nenoste volné oblečení, které by se mohlo zachytit do kol a zabránit tak správnému řízení.
- Žádné pasažéry. Segway PT je pouze pro jednoho jezdce. Nejezděte ve dvou a nevozte žádné pasažéry. Nedržte při jízdě dítě v náruči nebo v zádové sedačce.
- Nejezděte při tělesných problémech a oslabení organismu. Protože nastupování na stroj a sestupování ze stroje vyžaduje fyzickou námahu, a protože riziko úrazu stále existuje. Osoby, které nejsou schopny samostatně nastoupit na stroj a sestoupit ze stroje bezpečně a osoby více náchylné k poranění (jako těhotné ženy, osoby uzdravující se z úrazu, nemoci nebo jinak oslabené osoby, musí dvakrát přemýšlet před jízdou a musí být

zvláště opatrní když se k jízdě odhodlají). Segway PT není zkonstruován, testován a ani homologován jako rehabilitační nebo zdravotní prostředek.

- Obě ruce, obě nohy. Během jízdy držte říditka oběma rukama a oběma nohama stůjte pevně na plošině jezdce (nevysunujte nohy mimo plošinu jezdce dozadu, nebo dopředu). V rukou (nebo v jedné ruce nebo pod paží) nadržte při jízdě žádné předměty. Pokud se stane, že musíte nést nějaký předmět, použijte homologované příslušenství stroje nebo dobře upevněný batoh s oběma popruhy na Vašich ramenech.
- Nikdy nejezděte po schodech. Jízda po schodech je extrémně nebezpečná, zrovna tak jako jízda po eskalátorech a otáčecími dveřmi.
- Nikdy nesestupujte z pohybujícího se Segway PT. Vždy zastavte před tím, než sestoupíte ze stroje.
- Nejezděte potmě. Nepoužívejte Segway PT k jízdě při snížené viditelnosti. K bezpečné jízdě musíte zřetelně vidět, co je před Vámi a musíte být dobře viditelní pro ostatní.
- Buďte uvolnění. Jeďte v relaxované poloze s Vašimi koleny a lokty lehce pokrčenými, hlavou vztyčenou a pohledem upřeným dopředu.
- Buďte připravení na zastavení. Zvláště opatrní buďte při přejezdu přes rušné ulice nebo silnice, vchody nebo další místa, kde potřebujete přibrzdit nebo zastavit, abyste dali přednost motorovým vozidlům, cyklistům nebo chodcům.
- Buďte ve střehu. Tak jako u ostatních dopravních prostředků, také při jízdě na Segway PT musíte být pozorní a ve střehu, aby jízda byla bezpečná. Nepokoušejte se jezdit, když jste nemocní

nebo nemůžete dodržet všechna doporučení a varování návodu k obsluze. Nejezděte pod vlivem alkoholu.

- Žádné rozptylování. Při jízdě nepoužívejte mobilní telefon, hudební přehravač a nevěnujte se žádným jiným aktivitám, které Vás mohou rušit nebo omezit Vaši schopnost sledovat za jízdy Vaše okolí.
- Nejezděte pozpátku. Neměli byste jezdit pozpátku, kromě manévrování v rozsahu několika metrů. Místo toho se otočte a jeďte popředu. Je stejný rozdíl mezi manévrováním pozpátku a jízdou pozpátku jako u chození pozpátku a ustoupení. Manévrujte pozpátku jen, je-li to nutné k otevření dveří nebo k couvnutí od překážky.
- Nezatačejte, když manévrujete pozpátku.
- Nikdy neopouštějte Segway PT když je v rovnovážném režimu. Nikdy neopouštějte Segway PT, pokud je přepojen do rovnovážného režimu, protože stroj ujede určitou vzdálenost sám před tím, než se automaticky vypne. Segway PT je zkonstruován tak, aby sám bez jezdce ujel maximálně 2 metry, pokud ho po zastavení opustíte. Avšak pokud ho opustíte za jízdy jakoukoliv rychlostí, může ujet sám podstatně delší dráhu. Riskovali byste tím poranění jiných osob a poškození stroje.
- Nikdy nerestartujte a neřidte Váš Segway PT potom, co se signalizuje nízký stav baterie nebo nastalo Bezpečné vypnutí způsobené vybitou baterií. Segway PT by nemusel mít dostatek síly, aby Vás mohl udržet v rovnováze, obzvláště jestli potřebujete najednou mnoho síly. Jestli provedete restart a budete pokračovat v ježdění, riskujete pád. Také riskujete zničení Vašich baterií, v důsledku snížením životnosti baterií a jejich kapacity.

- Jízda po silnici. Pokud musíte použít silnice z důvodu neexistence chodníku nebo cesty, nebo musíte silnici křížovat, buďte velice obezřetní. Jedte po krajnici co nejdále od provozu. Dopřejte si hodně času, než přejedete na silnici. Pamatujte si, že omezovač rychlosti nebo jiná nečekaná překážka může zpomalit Vaši jízdu při křížování silnice.
- Vezení nákladu. Nikdy netransportujte více jak 4,5 kilogramů nákladu v jakékoliv tašce na řídítkách. Nikdy nevozte náklad na plošině jezdce. Nesprávně přepravovaný náklad může způsobit rychlou akceleraci stroje, riziko zranění Vás a dalších osob. Kdykoli je to možné, používejte Segway homologovanou výbavu pro přepravu nákladu nebo bezpečně připevněný batoh s oběma popruhy na ramennou.
- Ponechejte mezeru! Vždy ponechejte mezeru mezi Vámi a řídítky. Nenaklánějte se přes nebo do řídítek. Naklánění se do nebo přes řídítka, velmi zvýší riziko ztráty kontroly, kolize a pádu.
- Nepřekračujte váhové limity (jezdec a náklad) určené v referenční příručce. Jestliže překročíte váhové limity, tak je zde velké nebezpečí pádu, úrazu a zničení Vašeho Segwaye PT. Také jezdcova váha nesmí být menší než nejmenší povolená hmotnost jezdce, protože by jezdec nemusel být schopen bezpečně jezdit. Jezdec by nemusel být schopen přesouvat váhu dozadu, aby tak zpomalil nebo zastavil, zvláště pak během jízdy z kopce. Jezdci pod váhovým limitem by nemuseli pořádně aktivovat čidla detekující pohyb jezdce.
- Protože jízda na Segwayi PT vyžaduje dodržování veškerých instrukcí v tomto návodu k obsluze, Segway doporučuje povolit dětem jízdu na stroji dokud:

- a) jste sami zvládli jízdu, rozumíte zacházení a dovednostem nutným k bezpečné jízdě
- b) dítě četlo tento návod k obsluze
- c) jste si jistí, že dítě má veškeré potřebné znalosti, je vyspělé a psychicky schopné bezpečné jízdy bez ohrožování sama sebe a okolních osob; všeobecně Segway doporučuje, aby jezdci na stroji dosáhli minimálně věku 16 let.

- Doplňování tlaku v pneumatikách. Tlak v pneumatikách má odpovídat údajům na štítku, připevněném na kole blízko ventilku. Pokud nahustíte kolo více, než udává štítek na kole, zvyšujete riziko ztráty kontroly, kolize a pádu. Nižší tlak v pneumatikách snižuje akční rádius dojezdu stroje a zvyšuje riziko poškození pneumatik a kol.
- Technika nakládání a zvedání stroje. Vždy se ujistěte že je Segway PT vypnut. Používejte bezpečnou a správnou techniku nakládání a zvedání stroje. Segway doporučuje, aby dva lidé pracovali společně ke zvednutí Segwaye PT. Každý z jedné strany uchopí stroj za krk řídicítek (pod prstencem na nastavování výšky řídicítek). Nikdy nezvedejte Segwaye PT za jeho kola, pneumatiky nebo blatníky protože hrozí skřípnutí prstů mezi blatník a pneumatiky a zranění.
- Odpojte stroj od nabíjecího kabelu před servisováním. Odpojte Segwaye PT od napájecího kabelu před tím, než budete vyjímat nebo instalovat sady baterií nebo vykonávat jakoukoliv servisní činnost. Konzultujte referenční manuál ohledně dalších varování a instrukcí ohledně servisu.
- Neumísťujte žádné předměty na plošinu jezdce. Mohlo by dojít k samovolnému pohybu, kdyby byl Segway PT v rovnovážném režimu.

- Mohli byste zničit Váš Segway PT a učinit ho nebezpečným pro použití.
- Před každou jízdou zkontrolujte Váš Segway PT. Nepoužívejte ho, pokud jediná z jeho částí chybí nebo je zničená.
- Zabraňte ponoření stroje do vody. Zabraňte ponoření stroje, hlavně prostoru uložení sad baterií nebo plošiny jezdce pod vodu. Vyhněte se ježdění ve velkém dešti. Zabraňte přístupu vody do prostoru portu pro nabíjení. Po dobití stroje vždy uzavřete port pro dobíjení krytkou.
- Neotvírejte plošinu jezdce. V plošině jezdce se nenacházejí žádné díly a komponenty, které by uživatel mohl opravovat svépomocí. Při otevření plošiny jezdce riskujete elektrický šok a zranění. Mimo to můžete přijít o záruku na stroj při jeho poškození a stroj se tímto Vaším zásahem může stát nebezpečným pro použití.
- Neotvírejte převodovku. V převodovkách se nenacházejí žádné díly a komponenty, které by uživatel mohl opravovat svépomocí. Můžete Váš Segway PT poškodit a učinit ho nebezpečným pro použití.
- Nepoužívejte stroj v nebezpečných podmínkách. Stroj nesmí být používán v nebezpečných podmínkách jako jsou požáry, rizika výbuchu, místa zamořená výbušnými plyny, hořlavinami apod.
- **Budte v bezpečí a užíjte si jízdu.**

Důležité upozornění !!!

Vozítko Segway musí být bezpodmínečně alespoň jednou za 20 dnů nabíjeno, a to i když nejezdí. Pokud takto učiněno není, může dojít

k nenávratnému poškození baterií. Pokud bude zjištěna při reklamaci a následné diagnostice tato závada, tak se na tuto závadu reklamace nevztahuje !!!
